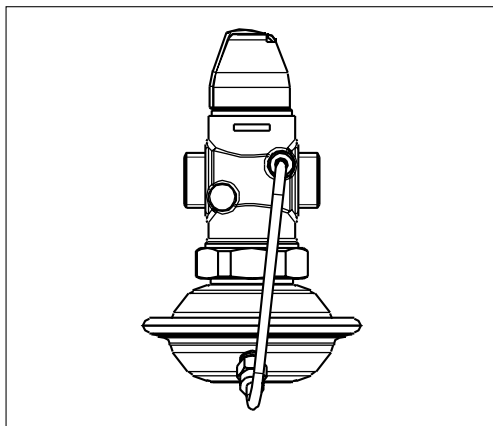


Техническое описание

Клапан – ограничитель расхода AVQ (P_y 16)

Описание и область применения



AVQ – регулятор прямого действия для автоматического ограничения расхода преимущественно в системах

централизованного теплоснабжения. Клапан-регулятор закрывается при превышении заданной величины расхода. AVQ состоит из клапана и регулирующего блока с диафрагмой и рабочей пружиной.

Основные характеристики:

- D_y = 15–32 мм;
- K_{v5} = 1,6–10 м³/ч;
- P_y = 16 бар;
- величина фиксированного перепада давлений на дросселе – ограничителе расхода регулятора AVQ: ΔP_{др} = 0,2 бар;
- температура регулируемой среды (вода или 30% водный раствор гликоля): T = 2–150 °C;
- присоединение к трубопроводу:
 - резьбовое (наружная резьба) – через резьбовые, приварные или фланцевые фитинги.

Номенклатура и коды для оформления заказа

Пример заказа

Клапан-ограничитель расхода D_y = 15 мм, K_{v5} = 1,6 м³/ч, P_y = 16 бар, T_{макс} = 150 °C, с приварными присоединительными фитингами:

- клапан AVQ D_y = 15 мм, кодový номер 003H6711 – 1 шт.;

- приварные фитинги, кодový номер 003H6908 – 1 компл.

Клапан AVQ поставляется в виде моноблока, включая встроенную импульсную трубку между клапаном и диафрагменным элементом. В комплект поставки не входят присоединительные фитинги, которые следует заказывать дополнительно.

Клапан AVQ

Эскиз	D _y , мм	K _{v5} , м ³ /ч	Присоединение		Кодový номер
	15	1,6	Цилиндрическая наружная трубная резьба по ISO 228/1	G 3/4 A	003H6711
		2,5			003H6712
		4,0			003H6713
	20	6,3		G 1 A	003H6714
	25	8,0		G 1 1/4 A	003H6715

Примечание. Другие версии регуляторов поставляются по спецзаказу.

Дополнительные принадлежности

Эскиз	Наименование	D _y , мм	Присоединение		Кодový номер
	Приварные присоединительные фитинги	15	—		003H6908
		20			003H6909
		25			003H6910
	Резьбовые присоединительные фитинги (с наружной резьбой)	15	Коническая наружная трубная резьба по EN 10266-1	R 1/2"	003H6902
		20		R 3/4"	003H6903
		25		R 1"	003H6904
	Фланцевые присоединительные фитинги	15	Фланцы, P _y 25, по EN 1092-2		003H6915
		20			003H6916
		25			003H6917

Запасные детали

Эскиз	Наименование	D _y , мм	K _{v5} , м ³ /ч	Кодový номер
	Вставка клапана	15	1,6	003H6863
			2,5	003H6864
			4,0	003H6865
		20	6,3	003H6866
		25	8,0	003H6867
	Регулирующий блок		Фиксированный перепад ΔP _{др} , бар	Кодový номер
			0,2	003H6825

Техническое описание Клапан – ограничитель расхода AVQ (P_y 16)
Технические характеристики
Клапан-ограничитель

Условный проход D _y	мм	15			20	25
Пропускная способность K _{v5}		1,6	2,5	4,0	6,3	8,0
Диапазон настройки предельного расхода G _{макс} при фиксированном перепаде давлений на дросселе – ограничителе расхода ΔP _{др} = 0,2 бар*	м ³ /ч	0,06	0,08	0,09	0,1	0,1
		÷	÷	÷	÷	÷
		1,4	1,8	2,7	4,5	6,0
Коэффициент начала кавитации Z**		≥ 0,6				
Условное давление P _y	бар	25				
Макс. перепад давлений на клапане ΔP _{кл}	бар	12				
Регулируемая среда		Вода или 30% водный раствор гликоля				
pH регулируемой среды		7–10				
Температура регулируемой среды T	°C	2–150				
Присоединение	Клапан	С наружной резьбой				
	Фитинги	Под приварку, резьбовые (с наружной резьбой), фланцевые				

Материалы

Корпус клапана	Красная бронза CuSn5ZnPb (Rg5)
Седло клапана	Нержавеющая сталь, мат. № 1.4571
Золотник клапана	Необесцинковывающаяся латунь CuZn36Pb2As
Уплотнения	EPDM

* Полный перепад давлений на клапане регулятора ΔP_{кл} ≥ 0,5 бар.

** Для клапанов D_y = 25 мм и свыше значение Z приведено при K_v/K_{v5} ≤ 0,5.

Регулирующий блок

Тип		AVQ
Площадь регулирующей диафрагмы	см ²	39
Условное давление P _y	бар	16
Перепад давления на дросселе – ограничителе расхода ΔP _{др}	бар	0,2

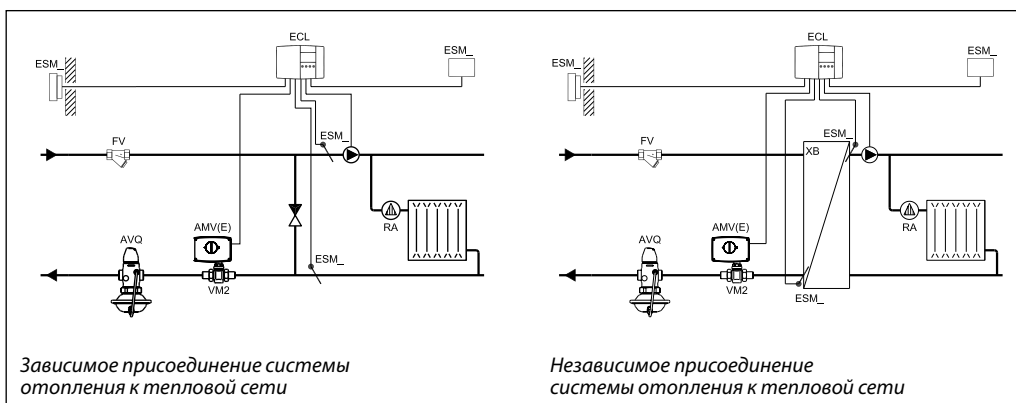
Материалы

Корпус регулирующей диафрагмы	Оцинкованная сталь, мат. DIN 1624 № 1.0338
Диафрагма	EPDM
Импульсная трубка	Медная трубка Ø 6 x 1 мм

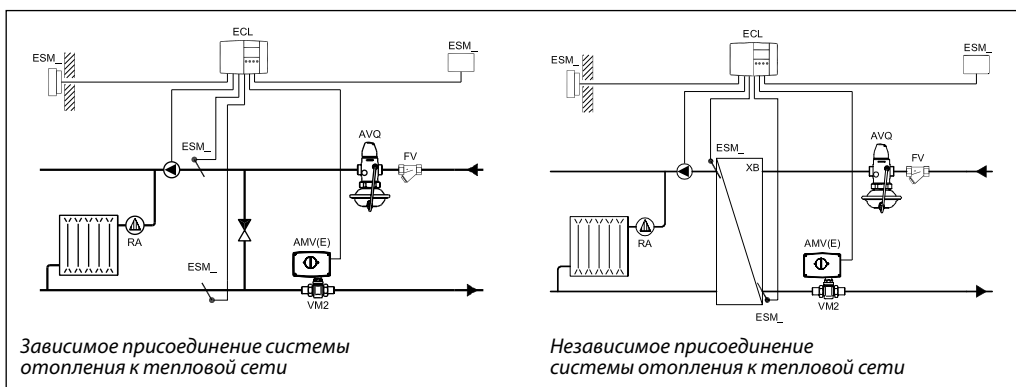
Техническое описание Клапан – ограничитель расхода AVQ (P_y 16)

Примеры применения

Установка клапана на обратном трубопроводе

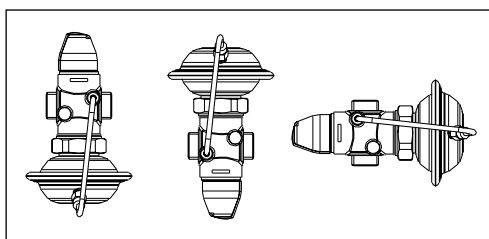


Установка клапана на подающем трубопроводе

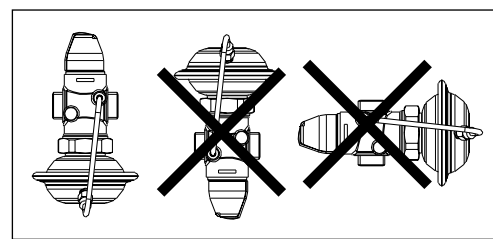


Монтажные положения

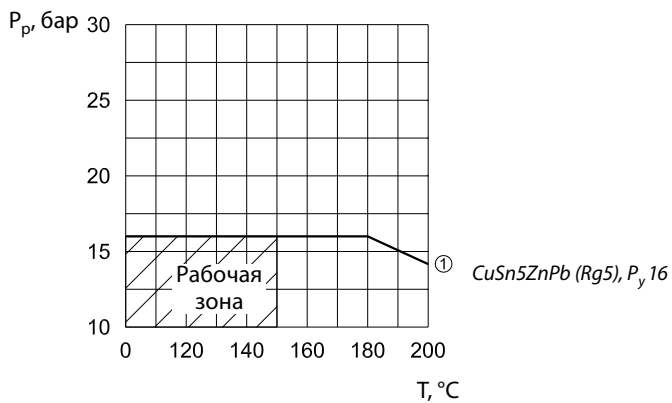
При температуре регулируемой среды до 100 °C клапаны могут быть установлены в любом положении.



При более высокой температуре клапаны следует устанавливать только на горизонтальном трубопроводе регулирующим блоком вниз.



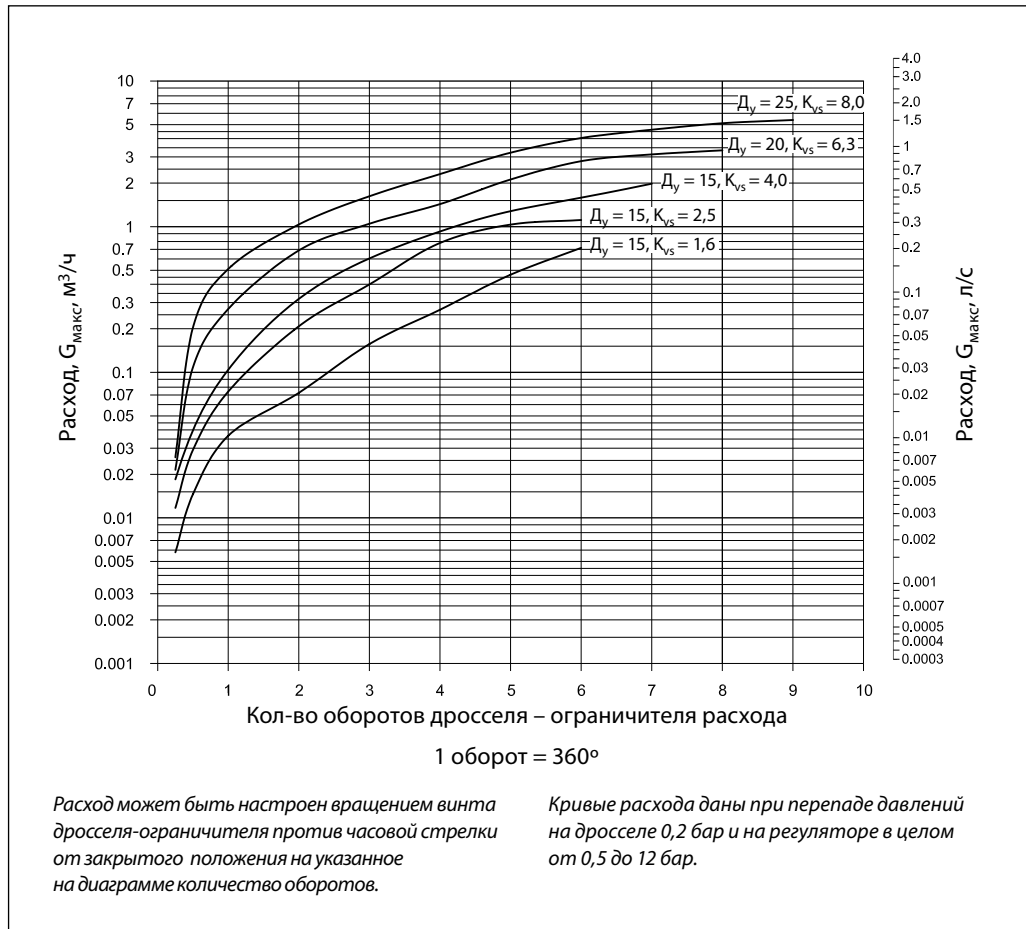
Условия применения



Зависимость рабочего давления от температуры регулируемой среды (в соответствии с EN 1092-3)

Диаграмма расхода

Диаграмма для выбора клапана AVQ и настройки ограничителя расхода.
Зависимость между максимальным расходом и примерным числом оборотов дросселя-ограничителя



Примеры выбора регулятора

Для зависимо-присоединенной к тепловой сети системы отопления

Пример 1

Требуется выбрать клапан AVQ для зависимо-присоединенной к тепловой сети системы отопления при предельном расходе теплоносителя $G_{\text{макс}} = 900$ л/ч. В узле регулирования установлен моторный регулирующий клапан. Потеря давления на нем составляет 0,2 бар.

Исходные данные

- $G_{\text{макс}} = 0,9$ м³/ч.
- $\Delta P_{\text{ТС}} = 0,8$ бар (80 кПа).
- $\Delta P_{\text{кл}} = 0,2$ бар (20 кПа).
- $\Delta P_{\text{со}} = 0,1$ бар (10 кПа).
- $\Delta P_{\text{др}} = 0,2$ бар (20 кПа).

Примечание.

1. $\Delta P_{\text{со}}$ компенсируется напором насоса и не влияет на выбор регулятора расхода.
2. Перепад давлений на клапане регулятора должен быть не менее 0,5 бар для обеспечения его работы в оптимальном режиме.
3. Потери давления в трубопроводах, арматуре и др. в данном примере не учитываются.

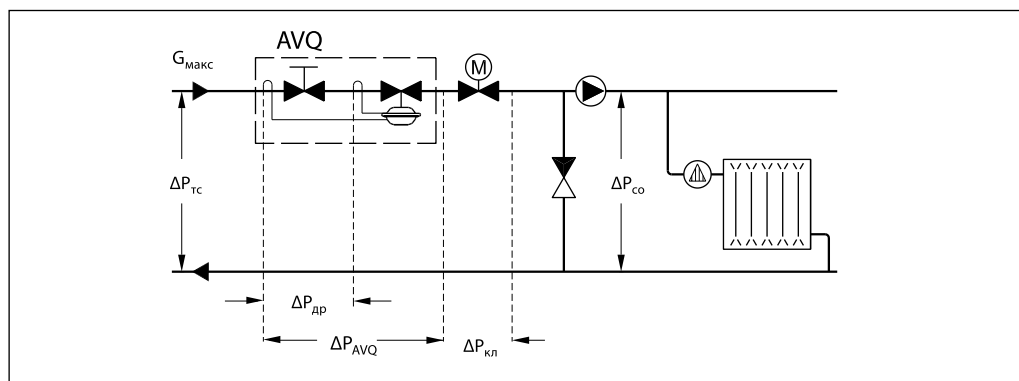
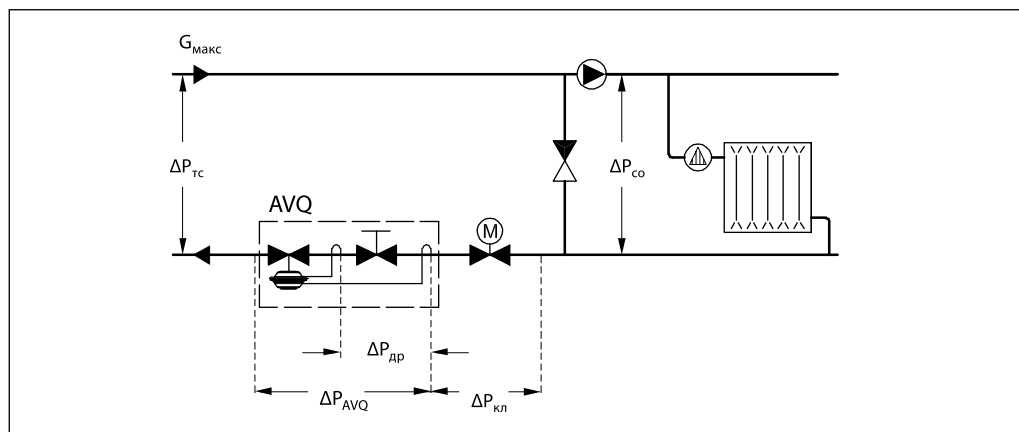
Решение:

1. $\Delta P_{\text{AVQ}} = \Delta P_{\text{ТС}} - \Delta P_{\text{кл}} = 0,8 - 0,2 = 0,6$ бар (60 кПа).
2. По диаграмме (стр. 200) при $G_{\text{макс}} = 0,9$ м³/ч выбираем клапан с наименьшим $K_{\text{vs}} = 1,6$ м³/ч.
3. Проверяем фактический перепад давлений на клапане регулятора:

$$\Delta P_{\text{AVQ}}^{\text{мин}} = \left(\frac{G_{\text{макс}}}{K_{\text{vs}}} \right)^2 + \Delta P_{\text{дз}} = \left(\frac{0,9}{1,6} \right)^2 + 0,2 = 0,52 \text{ бар (52 кПа)}$$

$$\Delta P_{\text{AVQ}} = 0,6 > \Delta P_{\text{AVQ}}^{\text{мин}} = 0,52.$$

Результат проверки подтверждает правильность первоначального выбора клапана AVQ, $D_y = 15$ мм, $K_{\text{vs}} = 1,6$ м³/ч и с диапазоном настройки расхода 0,06–1,4 м³/ч.



Примеры выбора регулятора
(продолжение)

Для независимо-присоединенной к тепловой сети системы отопления

Пример 2

Требуется выбрать клапан AVQ для независимо-присоединенной к тепловой сети системы отопления при предельном расходе теплоносителя $G_{\text{макс}} = 1500$ л/ч. В узле регулирования установлен моторный регулирующий клапан. Потеря давления на нем составляет 0,3 бар (30 кПа).

Исходные данные

$G_{\text{макс}} = 1,5$ м³/ч.
 $\Delta P_{\text{ТС}} = 1,1$ бар (110 кПа).
 $\Delta P_{\text{кл}} = 0,3$ бар (30 кПа).
 $\Delta P_{\text{ТО}} = 0,1$ бар (10 кПа).
 $\Delta P_{\text{др}} = 0,2$ бар (20 кПа).

Примечание.

1. Перепад давлений на клапане регулятора должен быть не менее 0,5 бар для обеспечения его работы в оптимальном режиме.
2. Потери давления в трубопроводах, арматуре и др. в данном примере не учитываются.

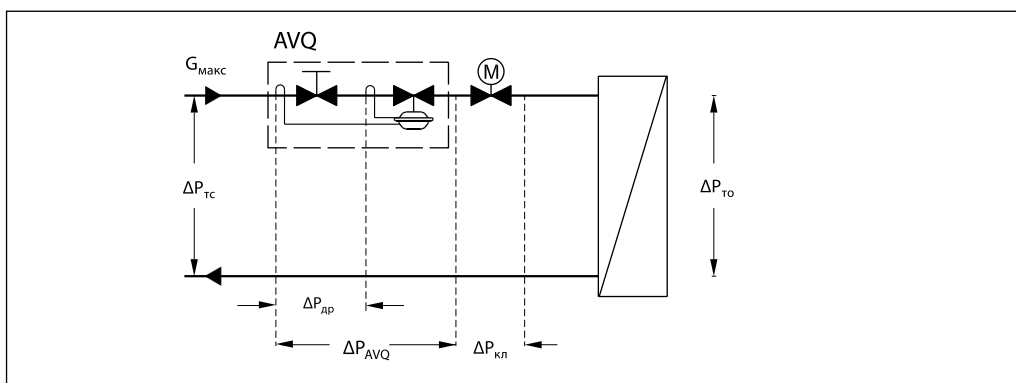
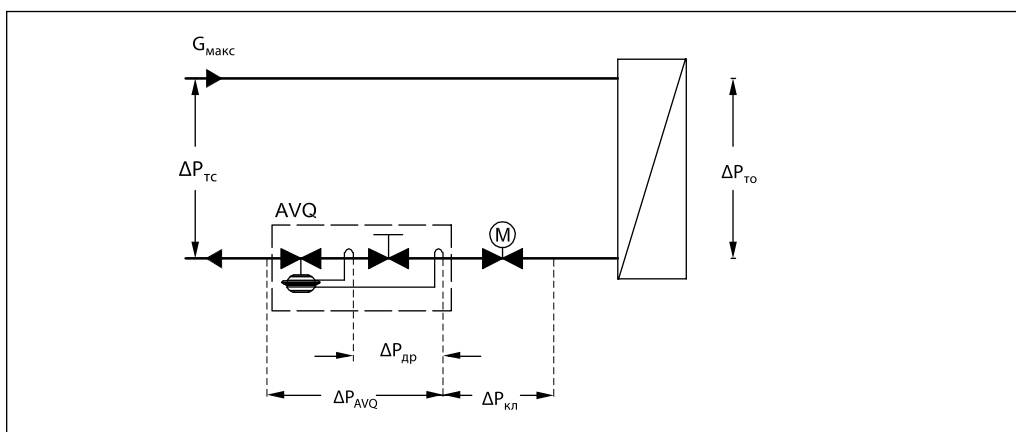
Решение

1. $\Delta P_{\text{AVQ}} = \Delta P_{\text{ТС}} - \Delta P_{\text{кл}} - \Delta P_{\text{ТО}} = 1,1 - 0,3 - 0,1 = 0,7$ бар (70 кПа).
2. По диаграмме (стр. 200) при $G_{\text{макс}} = 1,5$ м³/ч выбираем клапан с наименьшим $K_{\text{vs}} = 2,5$ м³/ч.
3. Проверяем фактический перепад давлений на клапане регуляторе:

$$\Delta P_{\text{AVQ}}^{\text{мин}} = \left(\frac{G_{\text{макс}}}{K_{\text{vs}}} \right)^2 + \Delta P_{\text{дз}} = \left(\frac{1,5}{2,5} \right)^2 + 0,2 = 0,56 \text{ бар (56 кПа),}$$

$$\Delta P_{\text{AVQ}} = 0,7 > \Delta P_{\text{AVQ}}^{\text{мин}} = 0,56.$$

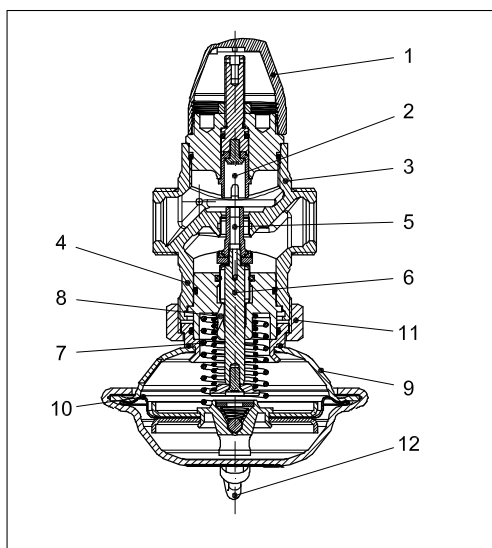
Результат проверки подтверждает правильность первоначального выбора клапана AVQ $D_y=15$ мм, $K_{\text{vs}} = 2,5$ м³/ч и с диапазоном настройки расхода 0,08–1,8 м³/ч.



Техническое описание Клапан – ограничитель расхода AVQ (P_y 16)

Устройство

1. Защитный колпачок
2. Дроссель – ограничитель расхода
3. Корпус клапана
4. Вставка клапана
5. Разгруженный по давлению золотник клапана
6. Шток клапана
7. Пружина для ограничения расхода
8. Канал импульса давления
9. Регулирующий элемент
10. Регулирующая диафрагма
11. Соединительная гайка
12. Импульсная трубка



Принцип действия

Величина расхода определяется перепадом давлений на дроссельном клапане. Перепад давлений передается на регулируемую диафрагму через встроенную импульсную трубку и канал в штоке и поддерживается на постоянном уровне с помощью рабочей пружины регулятора.

Клапан – ограничитель расхода снабжен предохранительным клапаном, который защищает регулируемую диафрагму от слишком большого перепада давлений (свыше 2,5–3,0 бар).

Настройка

Настройка расхода производится путем установки дросселя-ограничителя в требуемое положение с использованием диаграмм (см. соответствующие инструкции) или по показаниям теплосчетчика.

Техническое описание Клапан – ограничитель расхода AVQ (P_y 16)

Габаритные и присоединительные размеры

